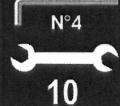


# POELE GAYA FEUILLE PF611844

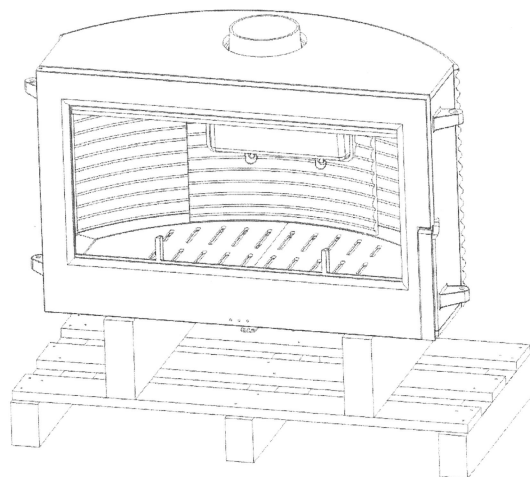
**INVICTA**  
FRANCE

## Notice de montage

**1**

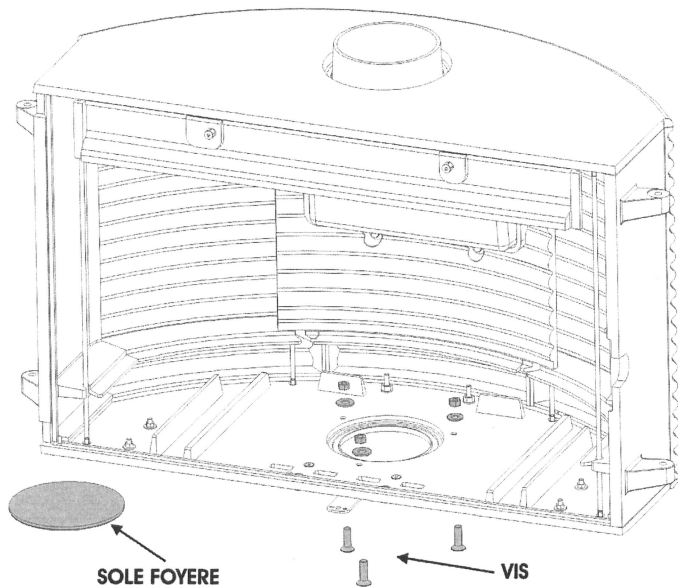


- 1) Poser l'appareil emballé sur son emplacement définitif
- 2) Démontez l'emballage bois en laissant l'appareil sur la palette
- 3) Ouvrir la porte de l'appareil
- 4) Sortir de l'appareil le déflecteur, les 2 grilles foyères et le cendrier
- 5) Enlever la sole foyère et démonter les 3 ensembles vis/écrou/rondelle (voir dessin ci-dessous).



Les 3 rondelles et les 3 vis ne seront plus utiles.

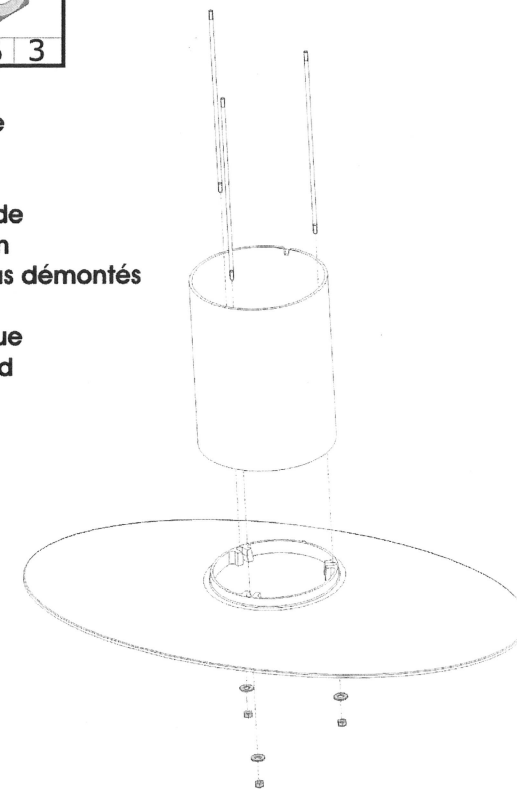
**VUE  
PARTIELLE**



**2**



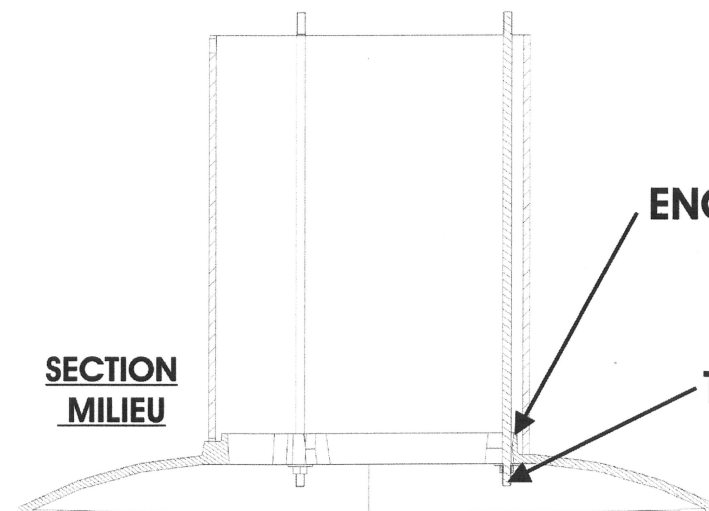
- 1) Poser le tube sur le pied fonte en s'assurant que l'encoche du tube est située vers l'arrière
- 2) Assembler sur une extrémité de chaque tirant une rondelle et un écrou de 6 (réutiliser les 3 écrous démontés dans l'étape précédente)
- 3) Engager l'extrémité de chaque tirant dans les encoches du pied fonte (voir dessin ci-dessous).

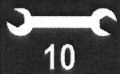


**SECTION  
MILIEU**

**ENCOCHE**

**TIRANT**



**3**

M6 3

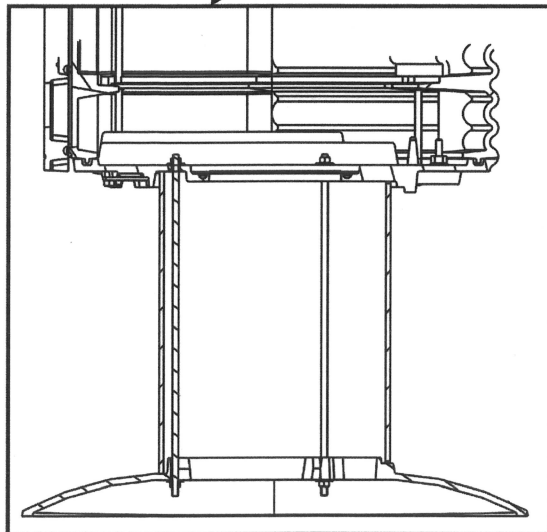
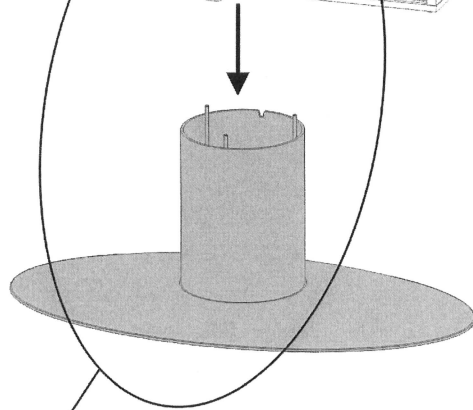
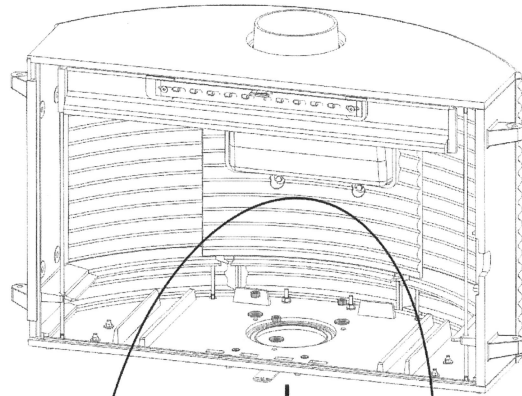


M6 3

1) Poser l'appareil sur le tube à l'emplacement prévu sous le socle en s'assurant que l'encoche du tube est bien insérée dans le socle

2) Passer les 3 tirants dans les 3 trous du socle et monter les 3 rondelles et les 3 écrous de 6, avant de serrer les 3 écrous orienter l'appareil par rapport au piétement en fonte pour qu'ils soient alignés

3) Replacer les pièces enlevées à l'étape 1 (le déflecteur, les deux grilles, la sole foyer et le cendrier).

**SECTION  
PARTIELLE****4**

M10 2



Ø10 4



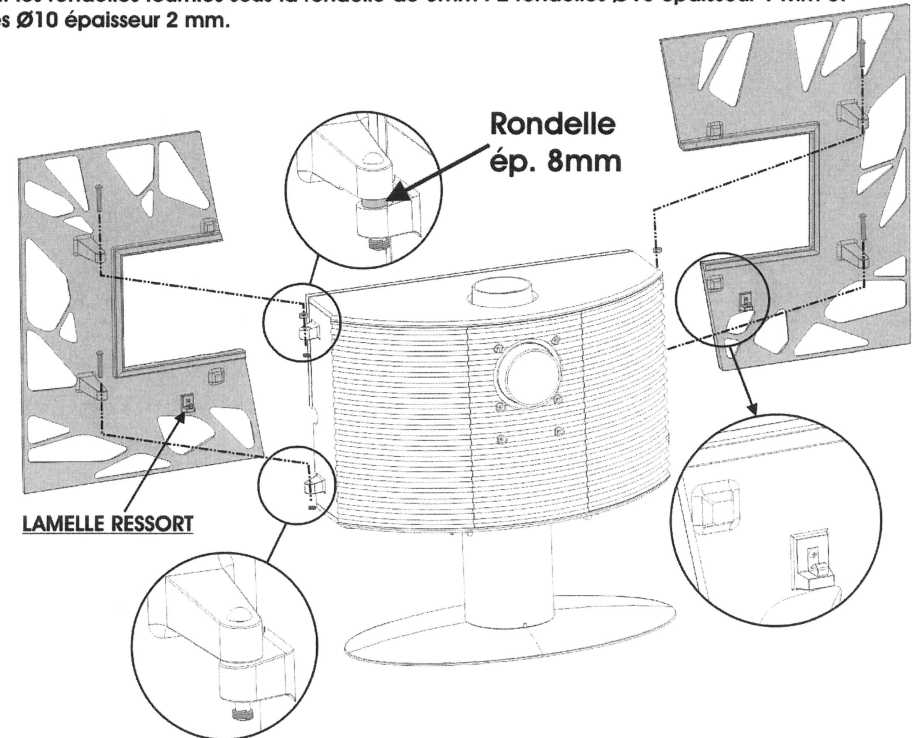
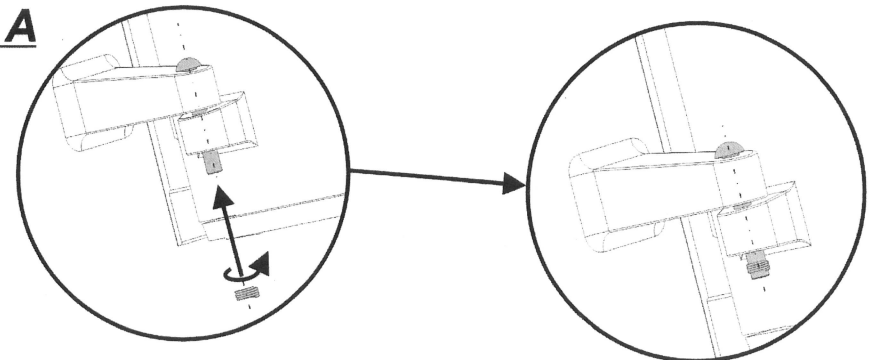
RESSORT 4

- Aligner les trous de la porte gauche avec les trous du côté gauche de l'appareil (s'assurer que la lamelle ressort est orientée vers le bas, insérer le clou du haut en intercalant la rondelle entre la porte et le côté.  
- Puis insérer le clou du bas sans mettre de rondelle, faire de même avec la porte droite.

- Sur l'extrémité de chaque clou monter un ressort : engager le ressort sur le clou en le tournant dans le sens des aiguilles d'une montre (voir détail A).

- Pour garantir la position fermée des deux portes, se trouvent en bas de chacune d'entre elles une lamelle ressort, pour avoir une fermeture plus franche écartez vers le haut la lamelle avec un tournevis et pour avoir une fermeture plus souple faire l'inverse.

- Il est possible d'ajuster l'alignement en hauteur des deux portes l'une par rapport à l'autre en intercalant les rondelles fournies sous la rondelle de 8mm : 2 rondelles Ø10 épaisseur 1 mm et 2 rondelles Ø10 épaisseur 2 mm.

**DETAIL A**

NB : à l'issue du montage de l'appareil, il reste 3 rondelles de 6 et 3 vis tête fraisée de 6x20 (démontés à l'étape 1) qu'il est inutile de conserver.

Ad611801 NB 21/05/08