



FOYER 700 Compact

Référence 6273 54

FOYER

700

Compact

Avaloir plat

Référence 6273 54



FOYER 700 Compact

Référence 6273 54

CONSEILS D'INSTALLATION

Consulter attentivement la **NOTICE D'INSTALLATION ET D'UTILISATION** fournie avec L'appareil.

TRES IMPORTANT

Ne jamais tenter de modifier l'appareil.

Avant d'habiller complètement l'appareil faire des essais pour vérifier que le fonctionnement de la porte, du système de relevage, de la commande du volet de buse (suivant modèle), n'a pas été dégradé au cours de l'installation.

- La dépression dans le conduit de fumées doit être comprise entre **12 et 14 Pascals**. Cette mesure est vérifiable en chauffe à l'aide d'un manomètre.
- **UN MODERATEUR DE TIRAGE** est nécessaire dans presque tous les cas. Il améliore le rendement et régule le tirage.
- Seulement après ces essais habiller votre appareil en respectant ces quelques règles :
 - * Ne pas installer des matériaux inflammables à proximité.
 - * Laisser un espace important entre l'appareil et l'habillage d'environ 10dm² ; pour une bonne convection naturelle.
 - * Prévoir une admission d'air venant de l'extérieur ou d'un endroit très bien ventilé, d'au moins 4dm².
 - * La hotte doit pouvoir être en partie démontable afin de vérifier ou de changer votre conduit de raccordement.
- Si votre maison est conçue pour un chauffage électrique augmenter les entrées d'air aux fenêtres et portes.
 - * Arrêter la **VMC** pendant l'utilisation de l'appareil.
- UTILISER UNIQUEMENT LES COMBUSTIBLES RECOMMANDES : **BOIS SEC** d'un minimum de 2 ans de coupe (Hêtre, Charme, Chêne - le sapin et les résineux sont interdits).
- Ramoner votre conduit de cheminée au moins 2 fois par an.

CONSEILS D'UTILISATION

- **IL EST INTERDIT D'UTILISER L'APPAREIL COMME INCINERATEUR.**
- **IL EST INTERDIT D'UTILISER LES COMBUSTIBLES LIQUIDES OU FLUIDES NON RECOMMANDES.**
- La chambre de combustion doit toujours rester fermée, sauf lors du rechargement et si l'appareil est destiné à fonctionner avec la chambre de combustion ouverte. Ne pas surchauffer l'appareil.
- Il est recommandé d'utiliser que les pièces de recharges du fabricant. Ne pas modifier l'appareil.
- Pour ouvrir ou fermer la porte, utiliser le crochet en introduisant l'axe dans le trou du loquet.
- Ne pas manœuvrer la porte brusquement

POUR LES FOYERS EQUIPES D'UN SYSTEME DE RELEVAGE

- Avant de relever la porte s'assurer que celle-ci est bien fermée en position latérale. Utiliser les deux poignées en bas de la porte et lever l'ensemble tout en **l'accompagnant jusqu'à sa butée**. Pour la fermeture faire l'opération inverse et appuyer légèrement sur les deux poignées afin d'assurer une bonne étanchéité.
- Régler l'allure du feu en manœuvrant latéralement le bouton ou la tirette (suivant modèle) situé sur la façade cendrier.

CONSEILS D'ENTRETIEN

- Pour obtenir une bonne étanchéité entre la porte et la façade, régler, si besoin est, l'excentrique sur le côté droit de la façade, en le faisant tourner tout en maintenant l'écrou avec une clé de 10 mm.
- Si la vitre se noircit, glisser du côté extérieur, des cales d'épaisseur d'environ 0,5 mm aux endroits des attaches de la vitre afin de créer une lame d'air sur tout le pourtour.
- Lors du ramonage à froid, nettoyer complètement le foyer, vérifier les jonctions des différentes pièces, vérifier la position du déflecteur, celui-ci étant incliné en appui en haut sur l'avaloir et maintien vers le bas la taque décor (sauf sur les modèles 850).
- Changer les joints de porte, de cendrier, et de façade s'ils sont usagés, en employant de la colle haute température et des joints appropriés.
- Lors du changement de la vitre, dévisser les vis d'attache de vitre et les changer au remontage ainsi que les attaches si cela est nécessaire.

SECURITE

- Le foyer avec son habillage, ne doit pas être installé dans un endroit où il y a beaucoup de circulation.
- Les objets en matériaux inflammables doivent être gardés à une distance d'au moins 1,5 mètres du devant du foyer. Il en est de même pour les vêtements éventuellement mis à sécher devant le foyer.
- Les enfants doivent être avertis que le foyer devient très chaud et qu'ils ne doivent pas y toucher.

SI UN FEU DE CHEMINEE SE DECLARE, SACHEZ EXACTEMENT QUELLES MESURES PRENDRE :

- Fermer immédiatement les arrivées d'air comburant (en premier : la porte de chargement, en second : le tiroir à cendres, et le bouton d'admission d'air primaire sur le cendrier),
- Puis communiquer immédiatement avec les autorités locales incendie.



FOYER 700 Compact

Référence 6273 54

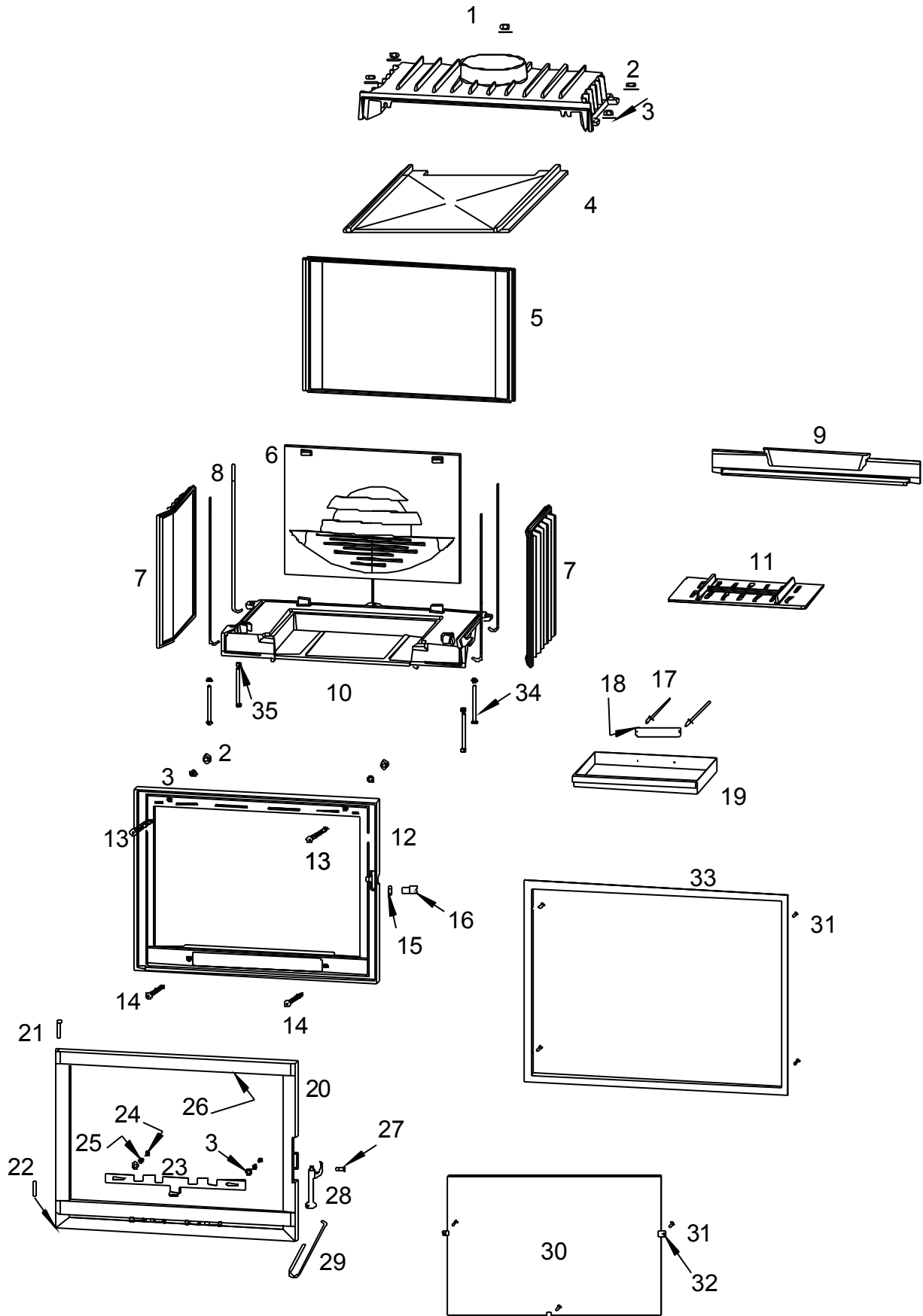
Rep	Nbr	Désignation	Référence
1	1	Avaloir	FB60 700145
2	7	Ecrou hexagonal de 6	AV 7100060
3	9	Rondelle large de 6	AV 4100060
4	1	Défecteur	FB60 700108
5	1	Fond arrière	FB60 700105
6	1	Taque	FB60 700490
7	2	Côté réversible	FB60 700104
8	5	Tirant de 6x425	AS 700256
9	1	Pare bûches	FB60 700115
10	1	Socle	FB60 700244
11	1	Grille foyère	FB60 700139
12	1	Façade	FB60 700535
13	2	Vis tête fraisée de 6x30	AV 8636300
14	2	Vis tête fraisée de 6x20	AV 8636200
15	1	Ecrou bas de réglage fermeture	AV 7130060
16	1	Excentrique de réglage fermeture	AS 700253B
17	2	Rivet de 3x8	AV 5203080
18	1	Plaque signalétique	PS 627354
19	1	Tiroir cendrier	AT 700353B
20	1	Porte	FB60 700549
21	1	Axe de porte haut, clou lisse de 5x30	AV 0105300
22	1	Axe de porte bas, goupille cannelée de	AV 6305200
23	1	Registre de réglage d'air	AT 700354A
24	2	Vis tête fraisée de 6x20	AV 8656200
25	2	Ressort registre	AS 700230A
26	1	Joint de porte Ø 8, longueur 2,88 mètres	AI 303008
27	1	Vis de fixation du loquet	AS 800251B
28	1	Loquet	FB60 800821
29	1	Crochet d'ouverture de la porte	AS 800255
30	1	Vitre de 613x397x4	AX 116470
31	7	Vis de fixation de la vitre	AV 8644080
32	3	Attache de vitre	AS 700262
33	1	Cadre	AT 700138A
34	4	Vis tête hexagonale	AV 8400000
35	4	Ecrou hexagonal	AV 7100100

Nomenclature



FOYER 700 Compact

Référence 6273 54



Eclaté



FOYER 700 Compact

Référence 6273 54

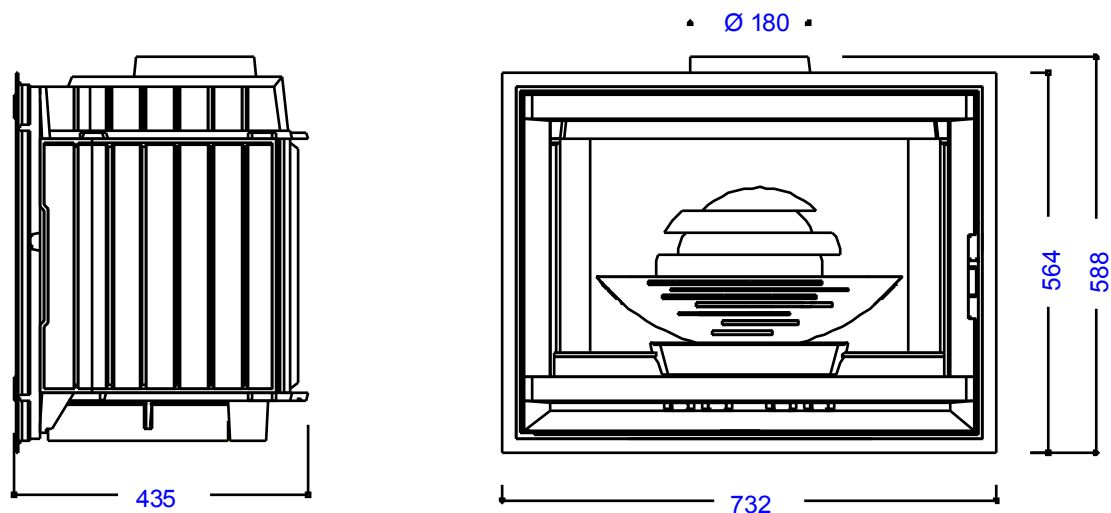
TOUTES LES REGLEMENTATIONS LOCALES ET NATIONALES, AINSI QUE LES NORMES EUROPEENNES, DOIVENT ETRE RESPECTEES LORS DE L'INSTALLATION ET L'UTILISATION DE L'APPAREIL

Référence 6273 54

Désignation suivant la norme EN 13 229 :

- Taux d'émission de monoxyde de carbone : **0,215%**
- Rendement à la puissance calorifique nominale : **72,30%**
- Température moyenne des fumées : **296°C**
- Appareil à combustion **continu**

Puissance calorifique nominale **14kW**



	<i>Largeur mm</i>	<i>Hauteur mm</i>	<i>Profondeur mm</i>
Encombrement	732	588	435
Foyer intérieur	580	415	305
Cadre	732	564	
Vitre	613	397	4
Encastrement	750	600	500

Distance aux matériaux combustibles adjacents :

- Latéralement : 5.9 cm (dont 5 cm d'isolant)
- Au fond : 11.5 cm (dont 5 cm d'isolant)

(caractéristique de l'isolant: laine de roche épaisseur 50 mm, conductivité maxi 0.04W/m°C avec face aluminium côté foyer)

Poids de l'appareil 120 kg

Il est recommandé de charger en plusieurs fois plutôt que de manière excessive. Deux à trois bûches (environ 5kg) suffisent à atteindre l'allure normale.

Départ des fumées sur le dessus par une buse de diamètre 180 mm

Dépression dans le conduit de fumées de 12 à 14 pascals

Plaque signalétique rivetée sur l'arrière du cendrier

Allumage : placer sur la grille du papier froissé (éviter le papier glacé) et du petit bois sec (des petites branches bien sèches ou du bois fendu finement). Enflammer le papier, fermer la porte du foyer et ouvrir entièrement l'arrivée d'air. Lorsque celui-ci est bien enflammé, vous pouvez charger votre appareil. Il est recommandé, pendant les premières heures de mise en service, de faire un feu modéré afin de permettre une dilatation normale de l'ensemble de l'appareil. Pour faciliter l'allumage, nous vous conseillons de conserver un lit de cendres sur la grille qui par la même occasion, seront préservées (sans trop obstruer les trous de passage d'air).

La modulation de l'air comburant se fait par le réglage du registre d'air primaire sur la façade du cendrier.