

*Poêle à bois*

***ODYSSEE***

*Référence 6163 44*

## Notice particulière d'utilisation et d'installation

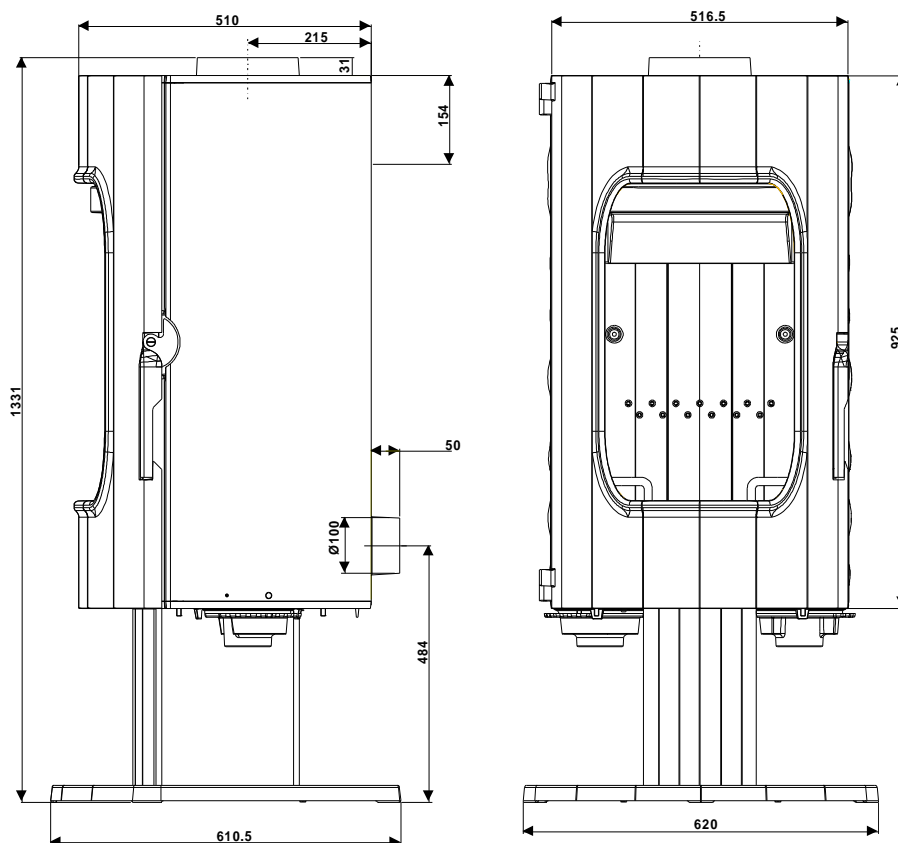
Consulter attentivement ce complément **notice particulière** ainsi que la **notice générale** également livrée avec l'appareil

### Caractéristiques et performances en fonctionnement intermittent suivant EN 13240 :

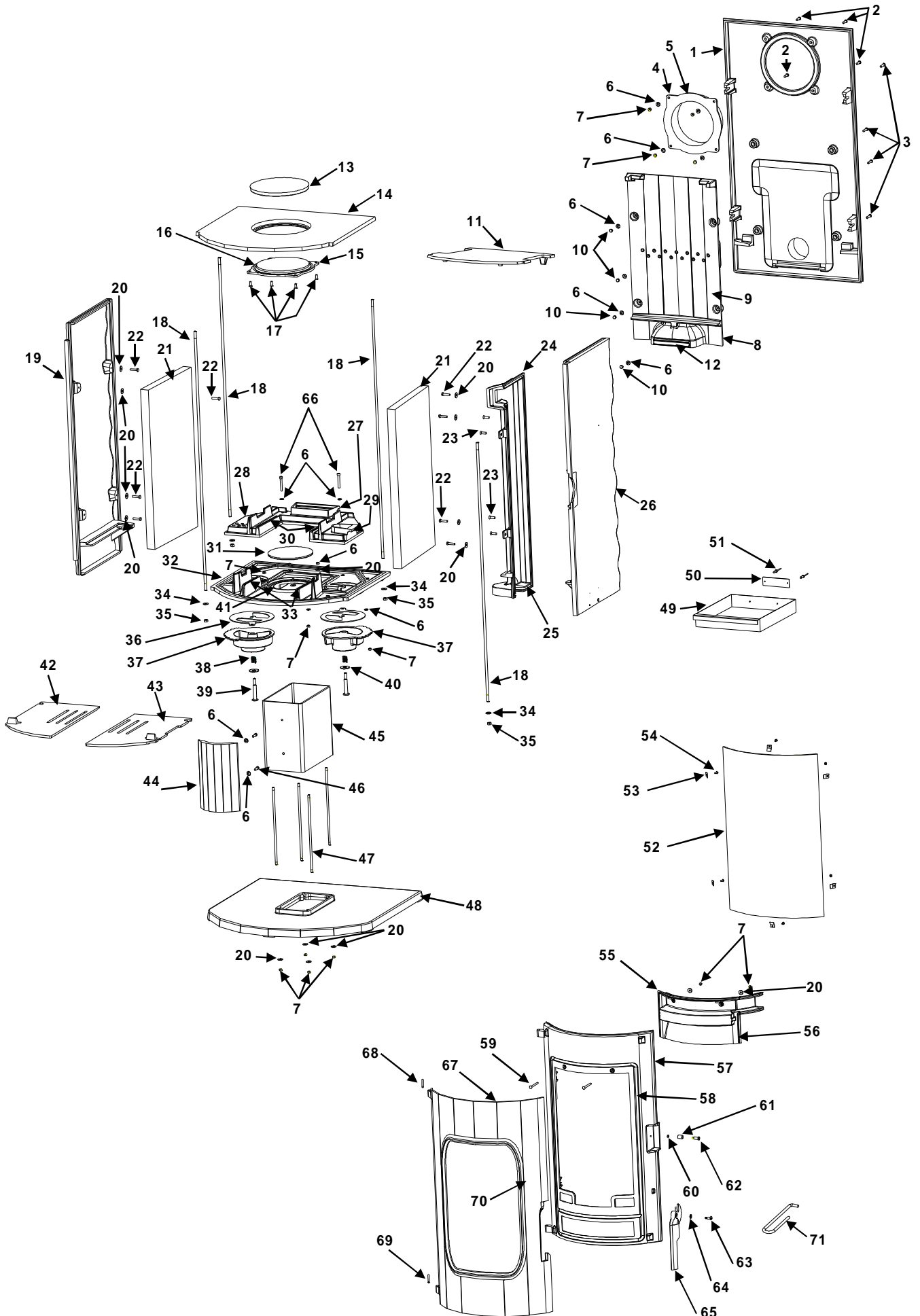
Puissance nominale	12 kW
Rendement	80 %
Taux de CO%	0.1 %
T° fumées	316 °C
Mode de fonctionnement	Continu et Intermittent
Combustible recommandé	Bois (charme) / bûches de 25 cm
Débit massique des fumées	10 g/s

Distance minimale à respecter par rapport aux **matériaux combustibles** adjacents : **Arrière 60 cm / Latérale 60 cm**  
 (dans ce cas, ces matériaux peuvent être exposés à des échauffements s'élevant jusqu'à 65 °C au dessus de la température ambiante)  
 Si les parois adjacentes sont en matériaux **incombustible** et ne se dégradent pas sous l'action de la chaleur (la température du mur pouvant atteindre 200 °C), ces dimensions peuvent être réduites à 15 cm .

L'appareil ne doit pas être posé directement sur un sol en matériaux combustible ou se dégradant sous l'effet de la chaleur. Si le cas se présente, placer l'appareil sur une sole carrelée ou une plaque métallique réfléchissante pour protéger le sol contre le risque de températures élevées.



Masse de l'appareil	230 kg		
Raccordement au conduit de fumée par la buse située sur le dessus et à l'arrière de l'appareil	Diamètre : ext.180 mm		
Longueur maximale des bûches	35 cm (possibilité de chargement vertical en buche de 50 cm)		
Encombrement	h 1331 mm	lg 620 mm	prof 610.5 mm
Dimensions de la porte	h 925 mm		lg 516.5 mm
Vision du feu	h 550 mm		lg 330 mm
Plaque signalétique	rivetée à l'arrière du cendrier		



Repère	Nbr	Désignation	Référence
1	1	Fond	FB 610475
2	4	Vis tête bombée empreinte hexa. creuse de 6x20	AV 8686200
3	4	Vis tête bombée empreinte hexa. creuse de 6x25	AV 8686250
4	1	Buse	FB 610131
5	1	Joint thermocorde Ø5, longueur 0.650 mètre	AI 303005
6	14	Rondelle Ø6	AV 4100060
7	16	Ecrou Ø6	AV 7100060
8	1	Taque	FB 610476
9	1	Joint thermocorde Ø12, longueur 1.37 mètre	AI 303012
10	4	Ecrou Ø6 borgne	AV 7140060
11	1	Défecteur	FB 610478
12	1	Joint thermocorde Ø12 autocollant, longueur 0.13 mètre	AI 303012
13	1	Tampon extérieur	FB 610132
14	1	Dessus	FB 610470
15	1	Tampon intérieur	FB 610130
16	1	Joint thermocorde Ø5, longueur 0.650 mètre	AI 303005
17	4	Vis tête fraisée empreinte POZY de 6x16	AV 8656160
18	4	Tirant	AT 610106A
19	1	Coté gauche	FB 610474
20	18	Rondelle Ø6 large	AV 4110060
21	2	Vermiculite	AI 703100A
22	8	Vis tête hexagonale de 6x25	AV 8406250
23	4	Vis tête fraisée empreinte hexa. creuse de 6x20	AV 8636200
24	1	Conduit verticale	FB 610480
25	1	Joint thermocorde Ø8, longueur 1.9 mètre	AI 303008
26	1	Coté droit	FB 610473
27	1	Joint thermocorde Ø8, longueur 0.165 mètre	AI 303008
28	1	Double paroi	FB 610477
29	1	Joint thermocorde Ø8, longueur 0.07 mètre	AI 303008
30	2	Joint thermocorde Ø5, longueur de 0.088 mètre	AI 303005
31	1	Sole foyère	FB 610590
32	1	Socle	FB 610469
33	2	Joint thermocorde Ø5, longueur de 0.385 mètre	AI 303005
34	4	Rondelle Ø8 large	AV 4110080
35	4	Ecrou frein Ø8	KAV 7010080
36	2	Tôle d'appui	AT 610107A
37	2	Registre de réglage d'air	FB 610472
38	2	Ressort	AS 95114A
39	2	Vis de registre	AS 610105A
40	2	Rondelle Ø12 large	AV 4110120
41	1	Joint thermocorde Ø8, longueur 0.456 mètre	AI 303008
42	1	Grille foyère gauche	FB 610468
43	1	Grille foyère droite	FB 610467
44	1	Parement de piètement	FB 610482
45	1	Tube	AT 610139C
46	2	Vis tête hexagonale de 6x20	AV 8406200
47	4	Tirant de piètement	AS 610107B
48	1	Pied	FB 610471
49	1	Cendrier	AT 610108A
50	1	Plaque signalétique	PS 616344
51	2	Rivet Ø3 x 8	AV 5203080
52	1	Vitre	AX 616344A
53	6	Attache de vitre	AS 700262
54	6	Vis tête bombée empreinte pozi de 4x6	AV 8644062
55	1	Guide d'air	FB 610479
56	1	Joint thermocorde Ø5, longueur de 0.97 mètre	AI 303005
57	1	Façade	FB 610466
58	1	Joint thermocorde Ø12, longueur 2.8 mètre	AI 303012
59	2	Vis tête fraisée empreinte hexa. creuse de 6x70	AV 8636700
60	1	Ecrou bas Ø6	AV 7130060
61	1	Entretoise	AS 610170A
62	1	Axe excentrique	AS 610154A
63	1	Vis de loquet	AS 610155A
64	1	Rondelle élastique Ø8	AV 4170081
65	1	Loquet	FB 610481
66	2	Vis tête cylindrique, empreinte hexa. creuse de 6x45	AV 8676450
67	1	Porte	FB 610465
68	1	Axe de fermeture supérieur	AV 6306500
69	1	Axe de fermeture inférieur	AV 6306500
70	1	Joint thermocorde Ø5, longueur 1.87 mètre	AI 303005
71	1	Main froide	AS 800255

## Conseils d'utilisation :

### • Précaution au moment de la mise en service.

- *Vérifier que la sole, qui assure l'étanchéité du fond du poêle est convenablement positionnée dans son logement (page 6) : elle doit assurer une fermeture parfaitement étanche.*
- *Mettre en place le déflecteur (voir instructions et schéma page 7)*

Pendant les premières utilisations de l'appareil une odeur de peinture va se dégager de l'appareil : aérer la pièce pour limiter ce désagrément ou effectuer, avant l'installation, une première chauffe à l'extérieur de la maison.

- **Allumage** : placer sur la grille du papier froissé (éviter le papier glacé) et du petit bois sec (environ 2 kg constitué de petites branches bien sèches ou de bois fendu finement). Ouvrir entièrement le registre d'arrivée d'air primaire, enflammer le papier, maintenir la porte entre ouverte pendant 2 à 3 minutes ( ceci permettra d'éviter les phénomènes de condensation sur le vitrage qui se produisent si l'appareil est froid ) , puis fermer la porte du foyer . Lorsque celui-ci est bien enflammé, vous pouvez charger votre appareil. Il est recommandé, pendant les premières heures de mise en service, de faire un feu modéré afin de permettre une dilatation normale de l'ensemble de l'appareil.

### ▪ Fonctionnement intermittent et continu :

Le fonctionnement "Intermittent" nécessite un rechargement tout les  $\frac{3}{4}$  d'heures avec de petites quantités de bois. Il faut privilégier ce mode de fonctionnement particulièrement performant et respectueux de l'environnement.

L'appareil peut également assurer un fonctionnement "Continu" quand les contraintes de l'intermittence ne peuvent être respectées ou qu'une puissance réduite est recherchée. Dans ce cas, la pleine puissance peut être obtenue sur une durée de 2 heures, et une allure réduite, à faible puissance, d'une durée de 10 heures est possible.

- **Puissance Nominale** : en "Intermittent" elle est obtenue sous un tirage de 12 Pa, avec une charge de bois de 3 kg, sous forme de 2 bûches de bois dur non fendue de 25 cm , renouvelée toutes les 45 minutes avec le réglage d'allure en position "allure normale" (page 6). En "Continu" la charge est portée à 8 kg en 3 bûches, pour un renouvellement toutes les 2 heures.

Une baisse d'activité peut se produire à cause d'une évolution défavorable de la combustion, d'une géométrie inadaptée des bûches, de l'utilisation d'un bois dur ou humide. Ces phénomènes de ralentissement, qui ne sont ni exceptionnels ni totalement prévisibles, se traduisent par la diminution du rideau de flamme (le combustible forme une voûte et n'est plus en contact avec la braise), la diminution progressive de la réserve de braise et le refroidissement du foyer. Ils s'accompagnent d'une chute de puissance et d'une baisse des performances.

Pour l'éviter : ouvrir la porte du foyer avec précaution , **réorganiser la charge sur le lit de braise en procédant par piquage et déplacement du combustible avec un tisonnier en prenant garde de ne pas faire chuter de braise hors du foyer** , puis refermer la porte . L'activité reprend immédiatement après la fermeture de porte.

- **Combustion lente de 10 heures** : elle est obtenue sous un tirage de 6 Pa avec une charge de 8 kg constituée de 1 à 2 bûches de bois dur non fendues de 25cm , en privilégiant les grands diamètres (supérieurs à 16 cm) et en fermant complètement le registre d'arrivée d'air primaire. Effectuer préalablement une mise en régime d'allure réduite en fermant le registre d'air primaire pour charger ensuite sur un lit de braise à peine rougeoyant.

### • Organes de réglages :

Utiliser systématiquement la "main froide" ou le gant fourni avec l'appareil pour manipuler les organes de réglages qui peuvent être très chauds.

- **Registre d'arrivée d'air primaire** (voir page 6) (situé en bas à gauche de la façade): ce registre est utilisé pour moduler l'allure de l'appareil entre "allure normale" et "combustion lente". Une fois l'appareil allumé, ne pas aller au delà de la position "allure normale".
- **Registre d'allumage** (page 6) : L'action sur le registre d'arrivée d'air primaire au delà de la position "allure normale" permet d'obtenir un supplément d'air pour l'allumage. Cette position est réservée aux opérations d'allumage et de reprise et ne doit pas être maintenue plus de 30 minutes sous peine de dommages sur l'appareil et son environnement. L'appareil doit rester sous surveillance pendant toute la durée d'utilisation de cette position.
- **Registre d'air secondaire** (page 6) (situé en bas à droite de la façade) : Ce registre doit rester ouvert pour obtenir un fonctionnement performant et une combustion propre.
  - L'action de fermeture de ce registre n'est justifiée que si les tirages sont plus élevés que ceux qui sont recommandés (voir ci avant). Dans ce cas, ce registre peut être partiellement refermé pour obtenir un fonctionnement satisfaisant. Une fois cette adaptation effectuée, ne plus agir sur ce registre d'air secondaire, et utiliser exclusivement le registre de réglage d'allure pour faire varier la puissance de l'appareil.

### Raccordement de l'air comburant :

- l'appareil peut être raccordé à une arrivée directe d'air extérieur par l'intermédiaire de la busette dia. 100mm située en bas, derrière l'appareil .

