

# *Poêle à bois*

## *MANA*

*Référence 6143 44*

## Notice particulière d'utilisation et d'installation

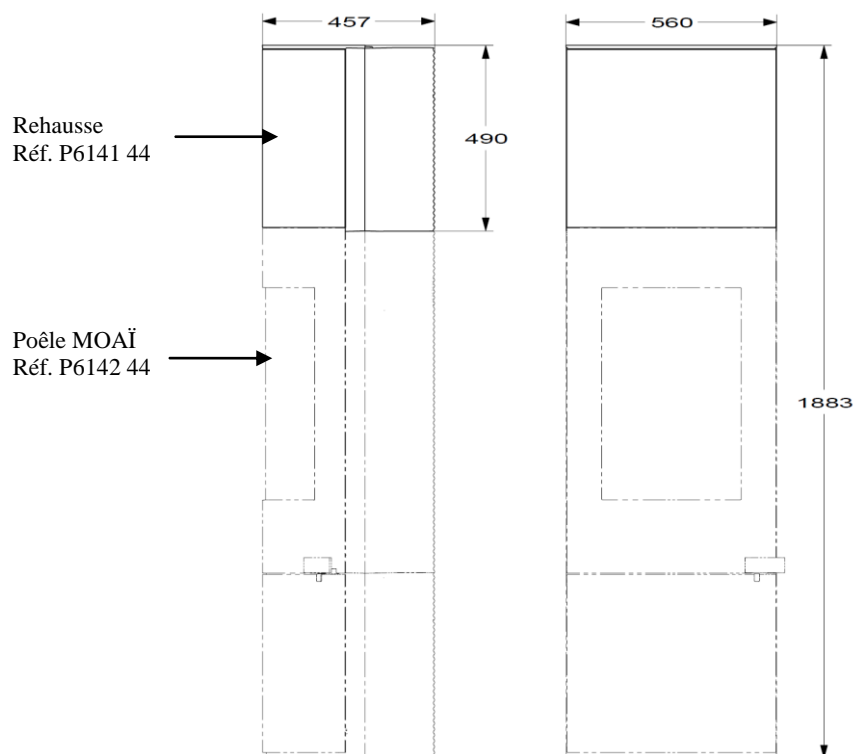
Cet appareil est constitué :

- D'une part de l'appareil référence 6142 44 ( Poêle MOAÏ)
- D'autre part de la réhausse référence 6141 44

Consulter attentivement ce complément **notice particulière**, la documentation 6142 44 ainsi que la **notice générale** également livrée avec l'appareil

### Caractéristiques et performances en fonctionnement intermittent suivant EN 13240 :

|   |  |
|---|--|
| Puissance nominale  | 8 kW   |
| Rendement   | 77 %   |
| Taux de CO%   | 0.08 %   |
| Classement Flamme verte   | ★★★★★  |
| Concentration de poussières rejetées à 13% d'O <sub>2</sub>   | 22 mg/Nm <sup>3</sup>  |
| T° fumées   | 333 °C   |
| Mode de fonctionnement  | Continu et Intermittent  |
| Combustible recommandé  | Bois / bûches de 25 cm<br><i>longueur maximale possible horizontalement : 35 cm</i><br><i>longueur maximale possible verticalement : 50 cm</i> |
| Débit massique des fumées   | 7.3 g/s  |
| Distance minimale à respecter par rapport aux matériaux combustibles adjacents : 40 cm<br>Si les parois avoisinantes sont en matériaux incombustible et ne se dégradent pas sous l'action de la chaleur (la température du mur pouvant atteindre 200 °C), ces dimensions peuvent être réduites à 15 cm. |  |



### Caractéristiques de construction :

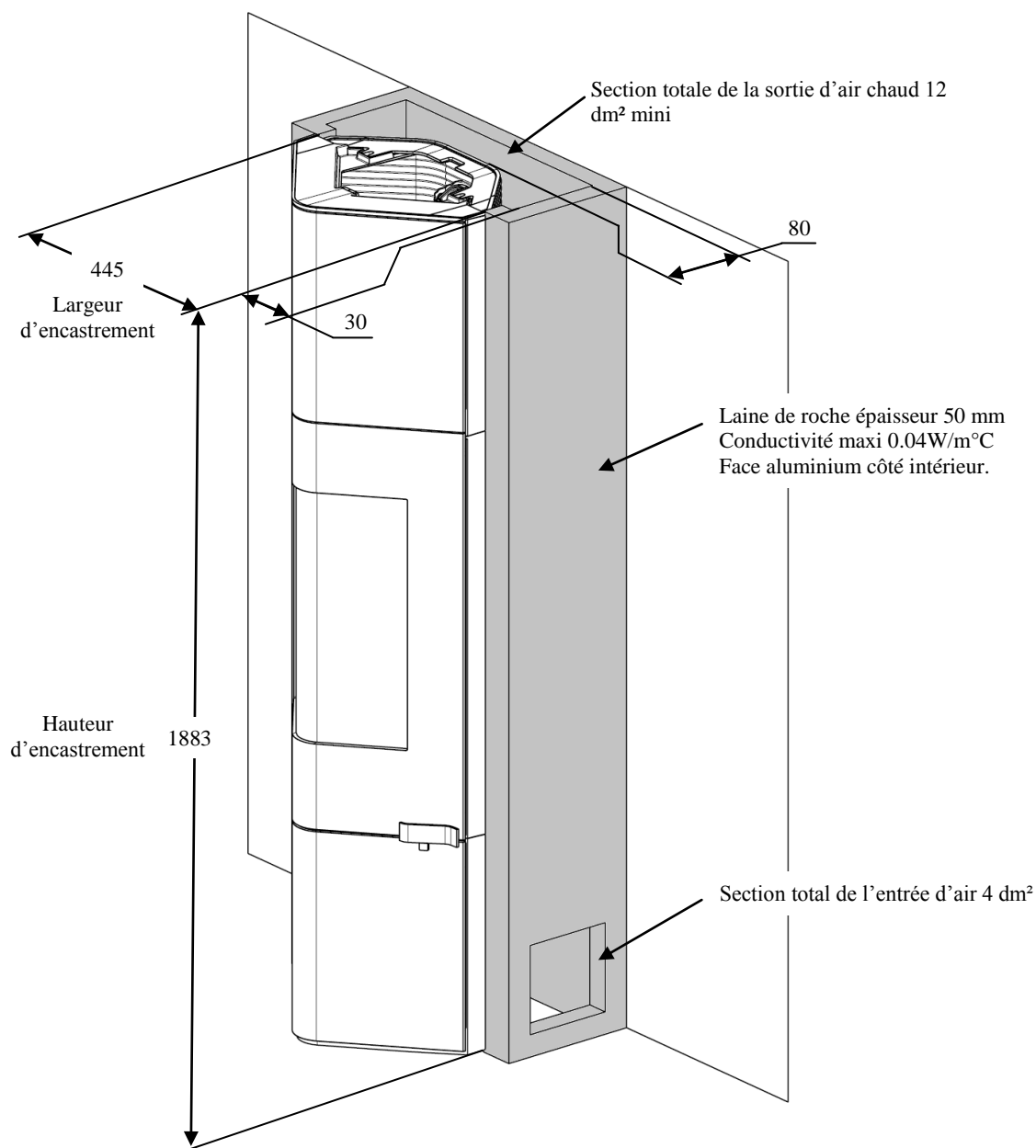
|  |                                 |           |             |
|--|---------------------------------|-----------|-------------|
| Masse de l'appareil  | 300 kg                          |           |             |
| Chambre de combustion  | Avec système de post combustion |           |             |
| Raccordement au conduit de fumée par la buse située sur le dessus ou l'arrière de l'appareil | Diamètre : 180 mm               |           |             |
| Raccordement du circuit d'air comburant  | diamètre 100 mm                 |           |             |
| Encombrement   | h 1883 mm                       | lg 560 mm | prof 457 mm |
| Dimensions de la porte   | h 900 mm                        | lg 560 mm |             |
| Vision du feu  | h 560 mm                        | lg 370 mm |             |
| Plaque signalétique  | rivetée à l'arrière du cendrier |           |             |

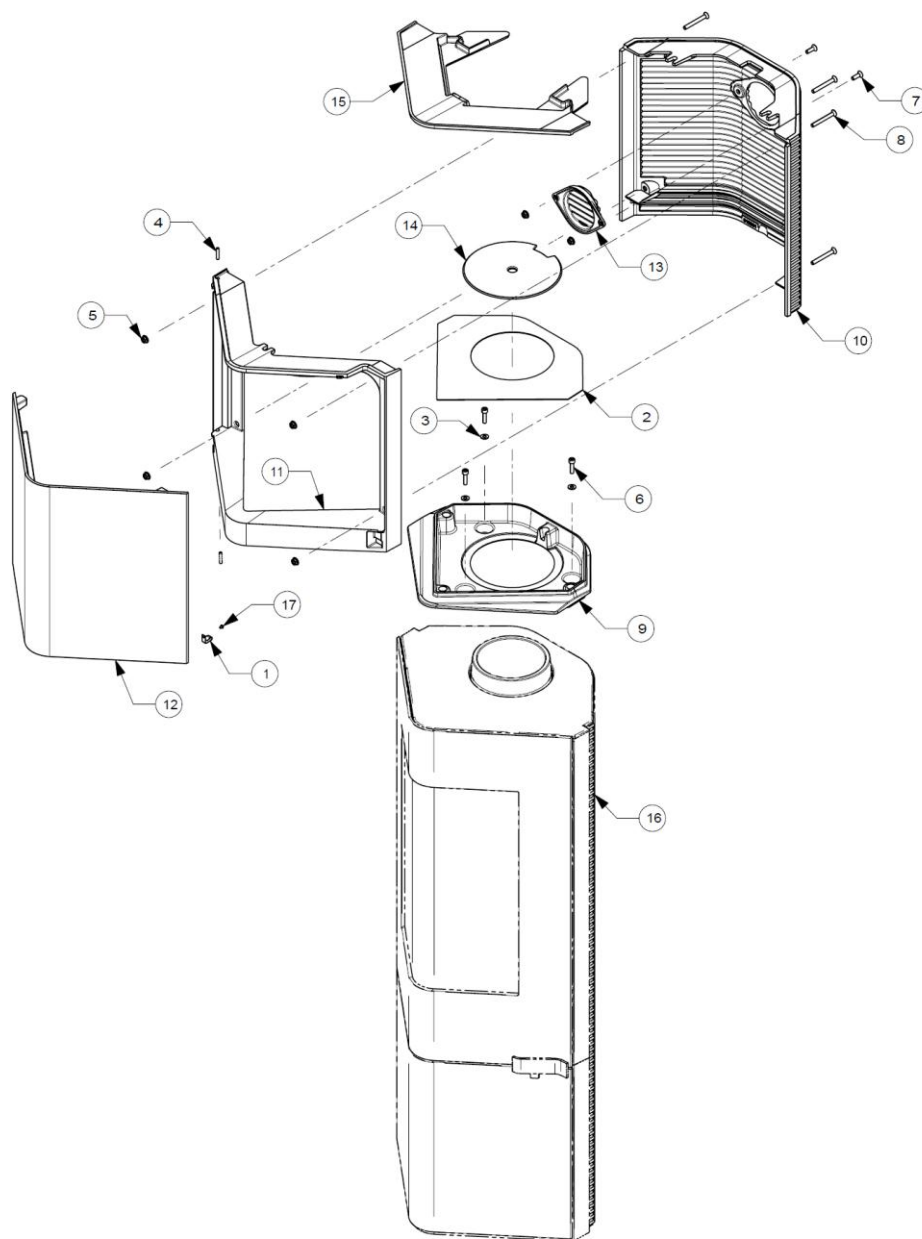
## INSTRUCTION POUR L'INSTALLATION DE L'APPAREIL.

Pour limiter l'échauffement des parois constituant l'habillage de la cheminée à construire à 65K (K = degrés Celsius au dessus de la température ambiante), et obtenir un bon fonctionnement de l'appareil, il est nécessaire de respecter le principe des dispositions du schéma ci-après.

Respecter les dimensions minimales d'encastrement et du circuit d'air de convection (section d'entrée de « l'air à chauffer » et section de sortie de « l'air chaud »).

Les dimensions minimales d'encastrement indiquées garantissent l'accès aux organes de manœuvre, une course suffisante pour les organes mobiles, l'accès et le démontage pour les pièces susceptibles d'être remplacées.



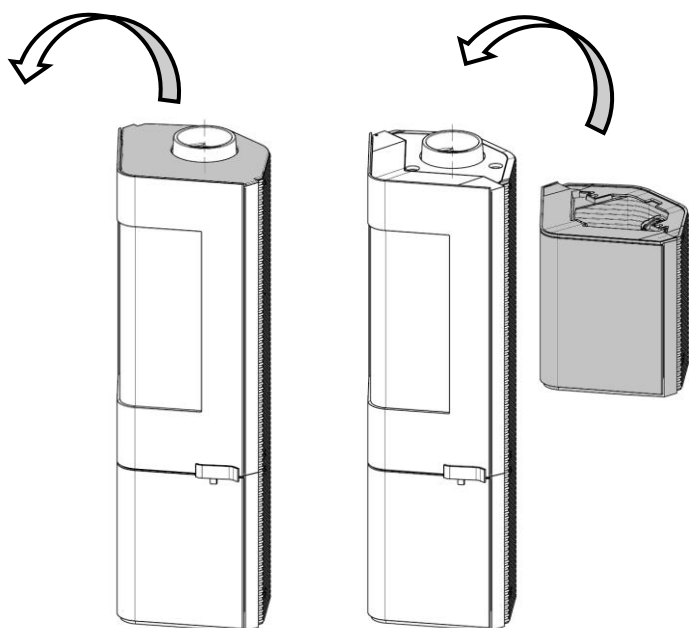


*Vue éclatée*

| Repère    | Nbr | Désignation  | Référence |
|-----------|-----|--|-----------|
| <b>1</b>  | 1   | Lamelle de fermeture                                   | AS610124A |
| <b>2</b>  | 1   | Tôle de finition                                       | AT610237A |
| <b>3</b>  | 3   | Rondelle L M08   | AV4110080 |
| <b>4</b>  | 2   | Goupille cannelée 6x30                                 | AV6306300 |
| <b>5</b>  | 6   | Ecrou M08 frein  | AV7220080 |
| <b>6</b>  | 3   | Vis tête cylindrique empreinte hexagonale creuse M8x20 | AV8408200 |
| <b>7</b>  | 2   | Vis tête fraisée empreinte hexagonale creuse M8x25     | AV8638250 |
| <b>8</b>  | 4   | Vis tête fraisée empreinte hexagonale creuse M8x60     | AV8638600 |
| <b>9</b>  | 1   | Dessous rehausse                                       | FB610900  |
| <b>10</b> | 1   | Fond rehausse  | FB610901  |
| <b>11</b> | 1   | Façade rehausse  | FB610902  |
| <b>12</b> | 1   | Porte rehausse   | FB610903  |
| <b>13</b> | 1   | Tampon fond rehausse                                   | FB610921  |
| <b>14</b> | 1   | Tampon décoratif                                       | FB610922  |
| <b>15</b> | 1   | Dessus décoratif                                       | FB610925  |
| <b>16</b> | 1   | Poêle MOAï   | P614244   |
| <b>17</b> | 1   | Vis tête bombée empreinte hexagonale creuse M4x10      | AV8684100 |

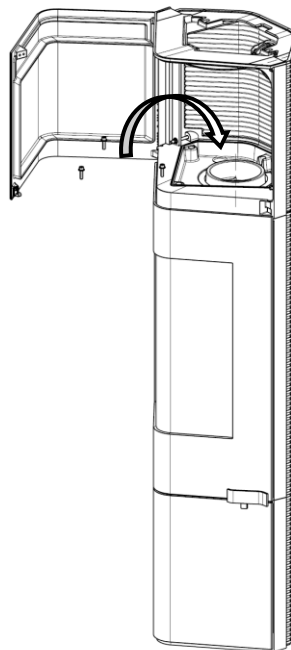
**MONTAGE DU MANA**

Retirer le dessus décoratif du poêle MOAI. Poser la rehausse réf. P614144 sur le haut de l'appareil. Utiliser les 3 vis rep.6 et les 3 rondelles rep.3 pour fixer la rehausse. Mettre en place la tôle décorative et éventuellement le tampon si la sortie des fumées est installée sur le derrière de l'appareil.

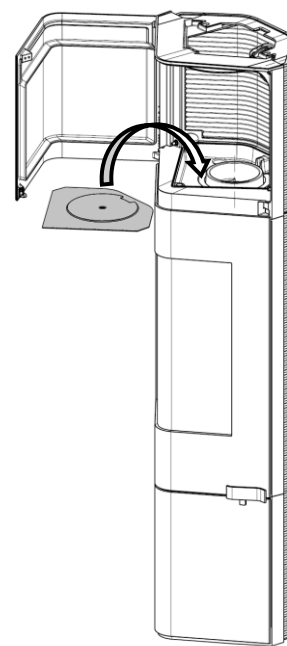


1. Retirer le dessus décoratif.

2. Poser la rehausse.



3. Visser la rehausse.



4. Replacer la tôle décorative ainsi que le tampon décoratif.